

# ERICE LINE

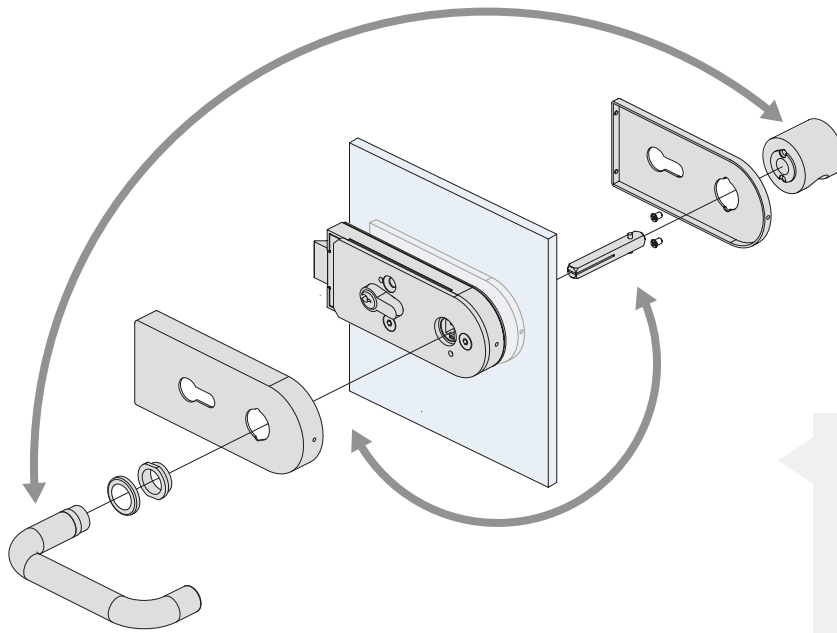
Zamki i przeciwkasety  
z elektrozaczepem

Control access



ZAMKI  
ZAWIASY  
KLAMKI  
LOCKS  
HINGES &  
PULL HANDLES





Możliwość samodzielnej zmiany strony montażu gałki bez konieczności ingerencji w mechanizm

Knob can be installed easily from both sides of the lock

### ELEKTROZACZEP / ELECTRIC STRIKE

**STANDARDOWY** Otwiera się po podaniu napięcia 12V

**FAIL SECURE** Opens when power is connected

### ELEKTROZACZEP / ELECTRIC STRIKE

**REWERSYJNY** Otwiera się po odłączeniu napięcia 12 V

**FAIL SAFE** Opens when power is disconnected

### Zamki z elektrozaczepem | Access control locks

Zamek centralny z gałką pod elektrozaczep  
Central lock with knob for electric strike

TGL15S-E



Zamek centralny z gałką pod elektrozaczep  
Central lock with knob for electric strike

TGL35S-E



Zamek centralny pionowy z gałką pod elektrozaczep, lewy  
Vertical lock with knob for electric strike-left

TGL70L-E



Zamek centralny pionowy z gałką pod elektrozaczep, prawy  
Vertical lock with knob for electric strike-right

TGL70R-E



### Przeciwkasety z elektrozaczepem | Strike patches with electric strike

Przeciwkaseta z elektrozaczepem  
Strike patch with electric strike

TGS15S-E (R)



Przeciwkaseta z elektrozaczepem  
Strike patch with electric strike

TGS35S-E (R)



Przeciwkaseta z elektrozaczepem, lewa  
Vertical strike patch with electric strike - left

TGS70L-E



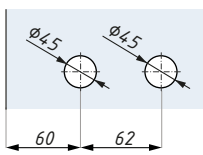
Przeciwkaseta z elektrozaczepem, prawa  
Vertical strike patch with electric strike - right

TGS70R-E

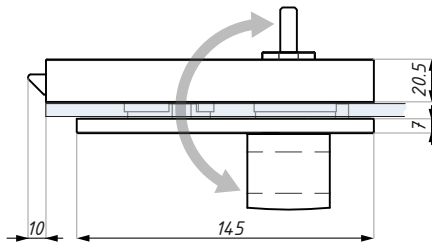
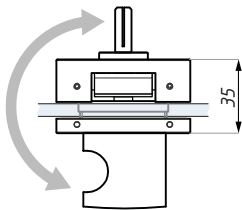
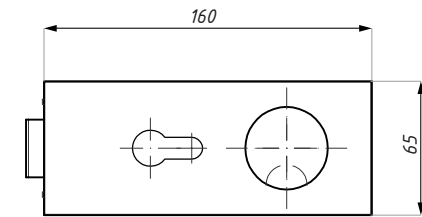


## TGL15S-E

Zamek centralny z gałką pod elektrozaczepek  
Central lock with knob for electric strike



Przygotowanie szkła  
Glass preparation



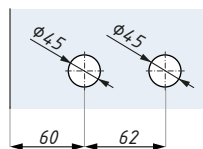
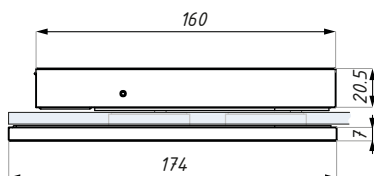
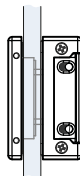
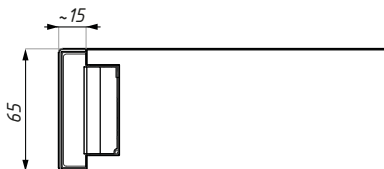
Możliwość samodzielnej zmiany strony montażu gałki bez konieczności ingerencji w mechanizm

Knob can be installed easily from both sides of the lock

Kod / Code	Wykończenie / Finish
TGL15S-E SSS	satyna / satin stainless steel
materiał: stal nierdzewna	material: stainless steel
grubość szkła (mm): 8; 10; 12	glass thickness (mm): 8; 10; 12
Zawiera wkładkę	Cylinder included
Nie zawiera klamki i płytki zaczepowej	Lever handle and keeper plate not included

## TGS15S-E (R)

Przeciwkaseeta z elektrozaczepekem  
Strike patch with electric strike



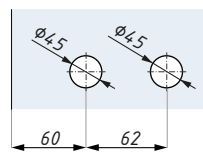
Przygotowanie szkła  
Glass preparation



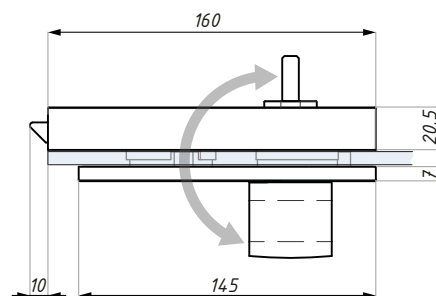
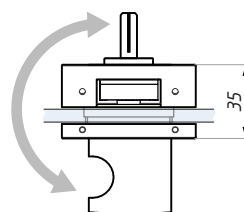
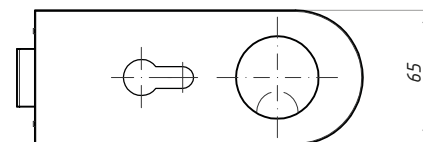
Kod / Code	Elektrozaczepek Electric strike	Wykończenie Finish
TGS15S-E SSS	standardowy / fail secure	satyna / satin
TGS15S-ER SSS	rewersyjny / fail safe	satyna / satin
materiał: stal nierdzewna		material: stainless steel
grubość szkła (mm): 8; 10; 12		glass thickness (mm): 8; 10; 12

## TGL35S-E

Zamek centralny z gałką pod elektrozaczep  
Central lock with knob for electric strike



Przygotowanie szkła  
Glass preparation



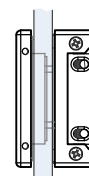
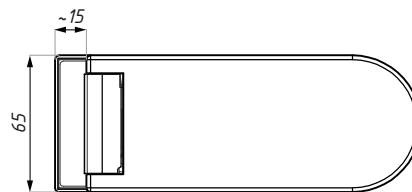
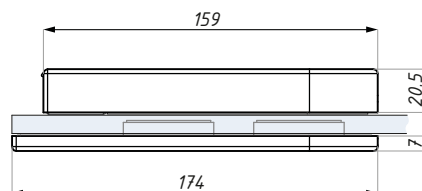
Możliwość samodzielnej zmiany strony montażu  
gałki bez konieczności ingerencji w mechanizm

Knob can be installed easily from both  
sides of the lock

Kod / Code	Wykończenie / Finish
TGL35S-E SSS	satyna / satin stainless steel
materiał: stal nierdzewna	materiał: stainless steel
grubość szkła (mm): 8; 10; 12	glass thickness (mm): 8; 10; 12
Zawiera wkładkę	Cylinder included
Nie zawiera klamki i płytki zaczepowej	Lever handle and keeper plate not included

## TGS35S-E (R)

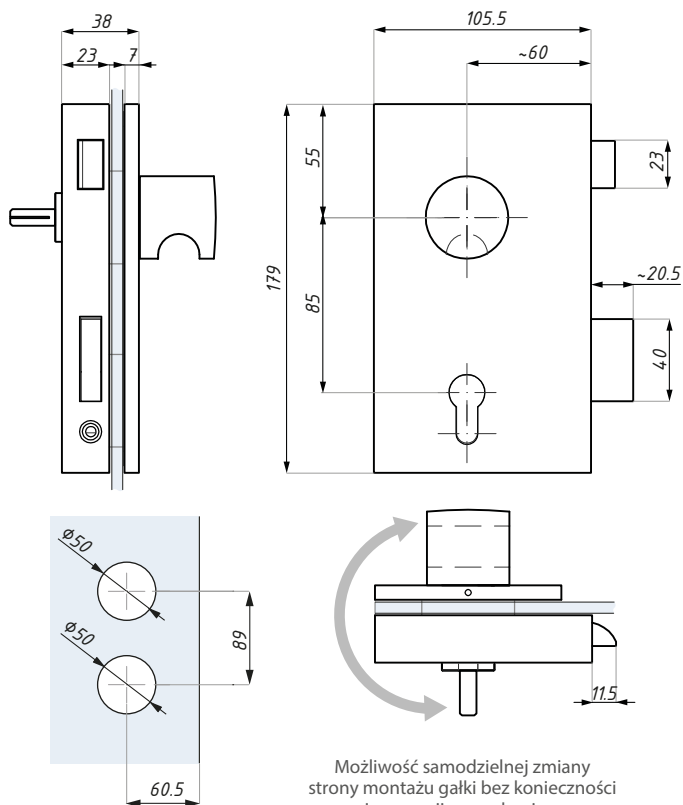
Przeciwkaseta z elektrozaczepem  
Strike patch with electric strike



Kod / Code	Elektrozaczep Electric strike	Wykończenie Finish
TGS35S-E SSS	standardowy / fail secure	satyna / satin
TGS35S-ER SSS	rewersyjny / fail safe	satyna / satin
materiał: stal nierdzewna	materiał: stainless steel	
grubość szkła (mm): 8; 10; 12	glass thickness (mm): 8; 10; 12	

## TGL70L-E

Zamek centralny pionowy z gałką pod elektrozaczep, lewy  
Vertical lock with knob for electric strike-left



Przygotowanie szkła  
Glass preparation

Możliwość samodzielnej zmiany  
strony montażu gałki bez konieczności  
ingerencji w mechanizm

Knob can be installed easily from both  
sides of the lock



### Kod / Code

TGL70L-E SSS

### Wykończenie / Finish

satyna / satin stainless steel

materiał: stal nierdzewna

materiał: stainless steel

grubość szkła (mm): 8; 10; 12

glass thickness (mm): 8; 10; 12

Zawiera wkładkę

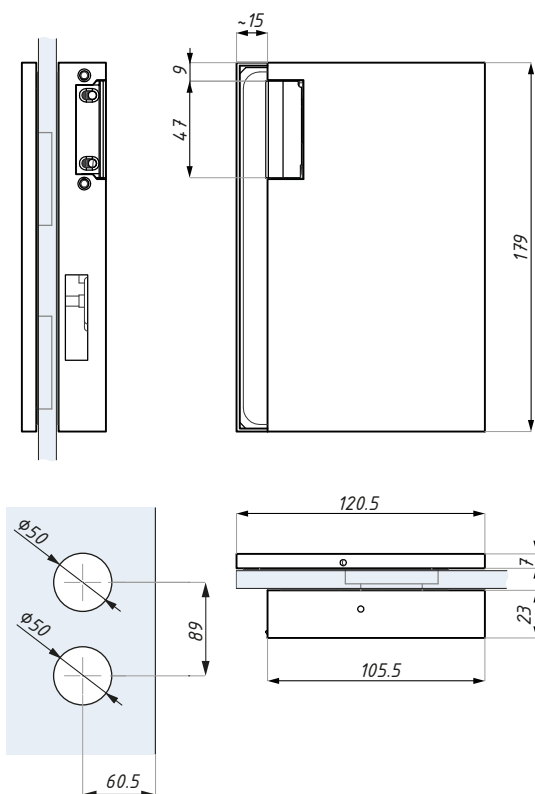
Cylinder included

Nie zawiera klamki i płytki zaczepowej

Lever handle and keeper plate not included

## TGS70L-E (R)

Przeciwkasecja z elektrozaczepem, lewa  
Vertical strike patch with electric strike - left



Przygotowanie szkła  
Glass preparation



### Kod / Code

TGS70L-E SSS

### Elektrozaczep Electric strike

standardowy / fail secure

### Wykończenie Finish

satyna / satin

TGS70L-ER SSS

rewersyjny / fail safe

satyna / satin

materiał: stal nierdzewna

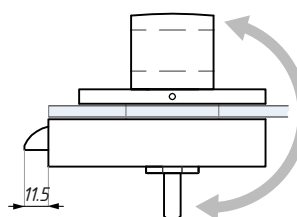
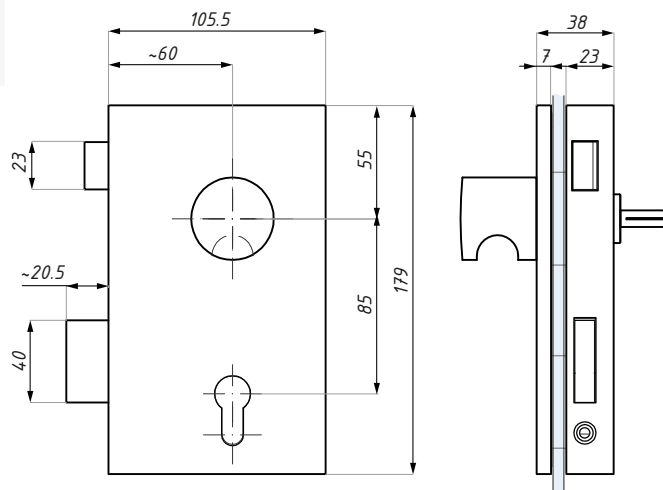
materiał: stainless steel

grubość szkła (mm): 8; 10; 12

glass thickness (mm): 8; 10; 12

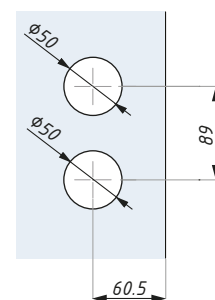
## TGL70R-E

Zamek centralny pionowy z gałką pod elektrozaczepek, prawy  
Vertical lock with knob for electric strike-right



Możliwość samodzielnej zmiany  
strony montażu gałki bez konieczności  
ingerencji w mechanizm

Knob can be installed easily from both  
sides of the lock

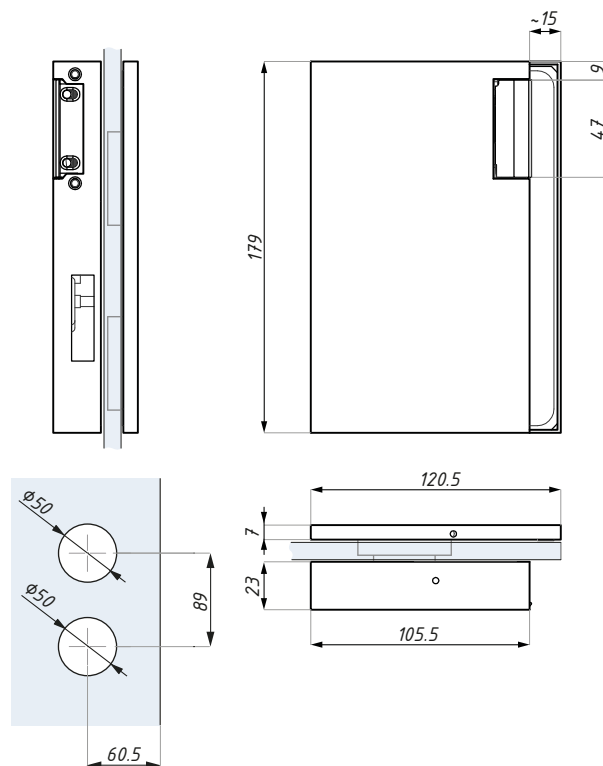


Przygotowanie szkła  
Glass preparation

Kod / Code	Wykończenie / Finish
TGL70R-E SSS	satyna / satin stainless steel
materiał: stal nierdzewna	materiał: stainless steel
grubość szkła (mm): 8; 10; 12	glass thickness (mm): 8; 10; 12
Zawiera wkładkę	Cylinder included
Nie zawiera klamki i płytki zaczepowej	Lever handle and keeper plate not included

## TGS70R-E (R)

Przeciwkaseta z elektrozaczepek, prawa  
Vertical strike patch with electric strike - right

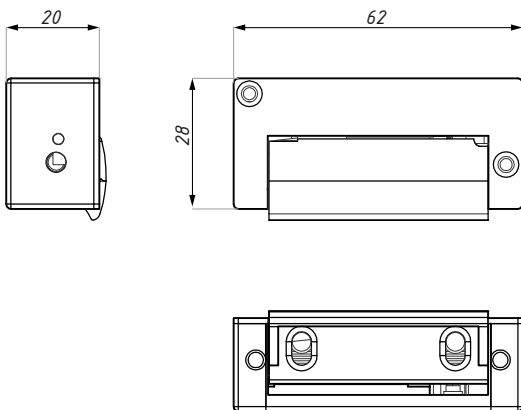


Przygotowanie szkła  
Glass preparation

Kod / Code	Elektrozaczepek Electric strike	Wykończenie Finish
TGS70R-E SSS	standardowy / fail secure	satyna / satin
TGS70R-ER SSS	rewersyjny / fail safe	satyna / satin
materiał: stal nierdzewna		materiał: stainless steel
grubość szkła (mm): 8; 10; 12		glass thickness (mm): 8; 10; 12

## TGE65

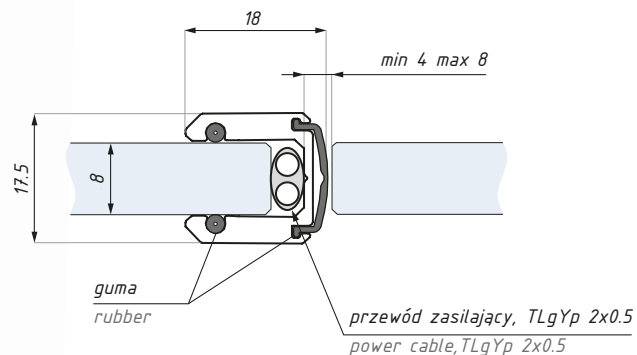
Elektrozaczep, 12 V  
Electric striker, 12V



Kod / Code	Elektrozaczep / Elektrik striker
TGE65-S	standardowy / fail secure
TGE65-R	rewersyjny / fail safe

## CCF2500

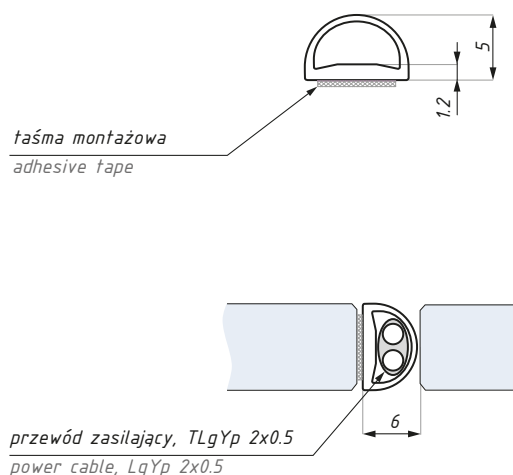
Przykład zastosowania listwy montażowej CCF2500 jako maskownicy przewodu zasilającego  
Example of use of the profile CCF2500 as the cover of power cable



Kod / Code	Wykończenie Finish	Długość (mm) Length (mm)
CCF2500-8 NA	anoda / anodized	2500
CCF2500-8 PC	połysk / polish	2500
grubość szkła (mm): 8		glass thickness (mm) : 8
materiał: aluminium		material: aluminium

## GPE

Zastosowanie uszczelki GPE jako przepustu kablowego  
Example of use of the seal GPE as the cover of power cable

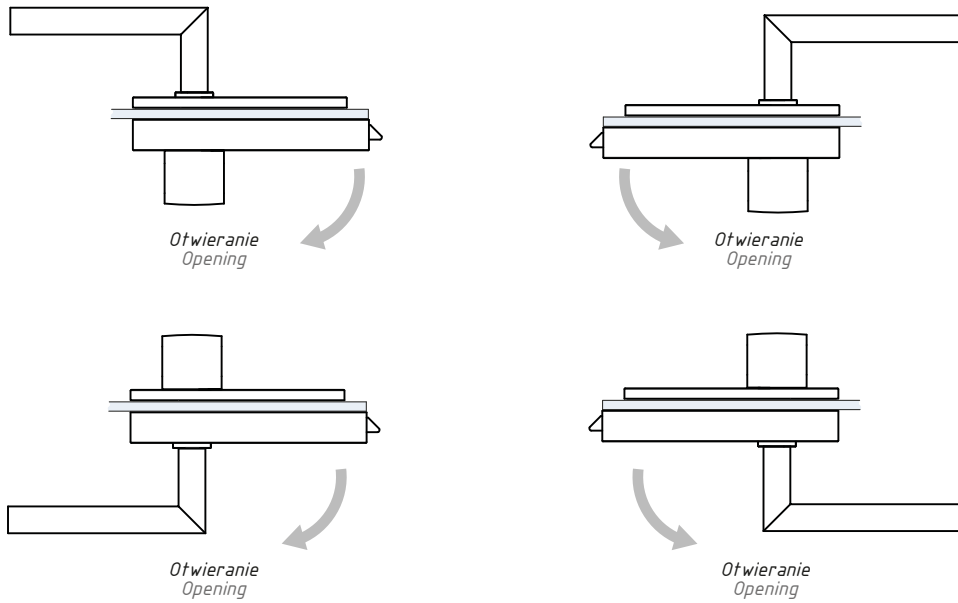


Kod / Code	Długość (mm) / Length (mm)
GPE	2500
materiał: PVC / taśma klejąca dwustronna	
material: PVC / double-sided adhesive tape	

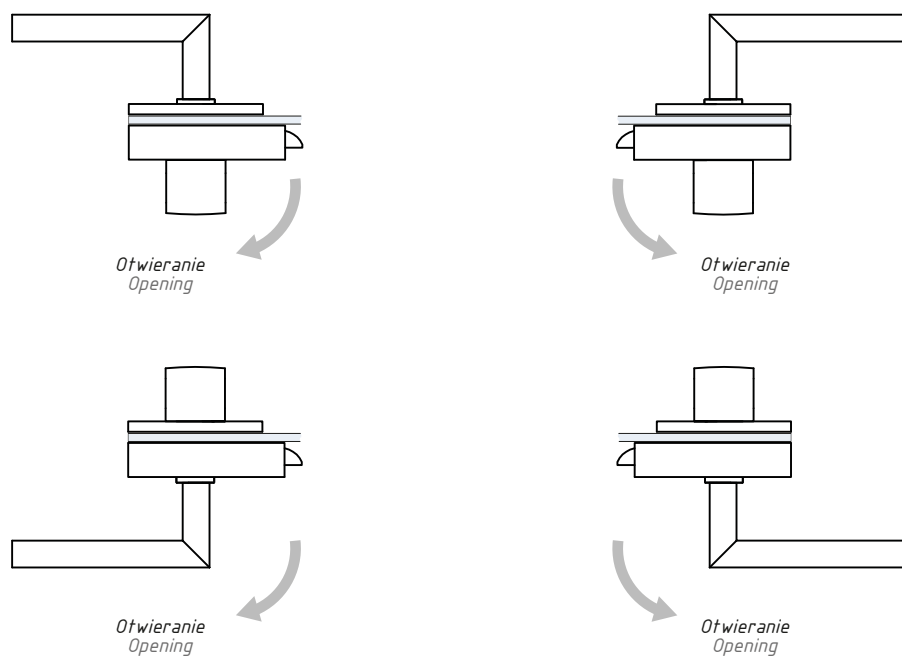


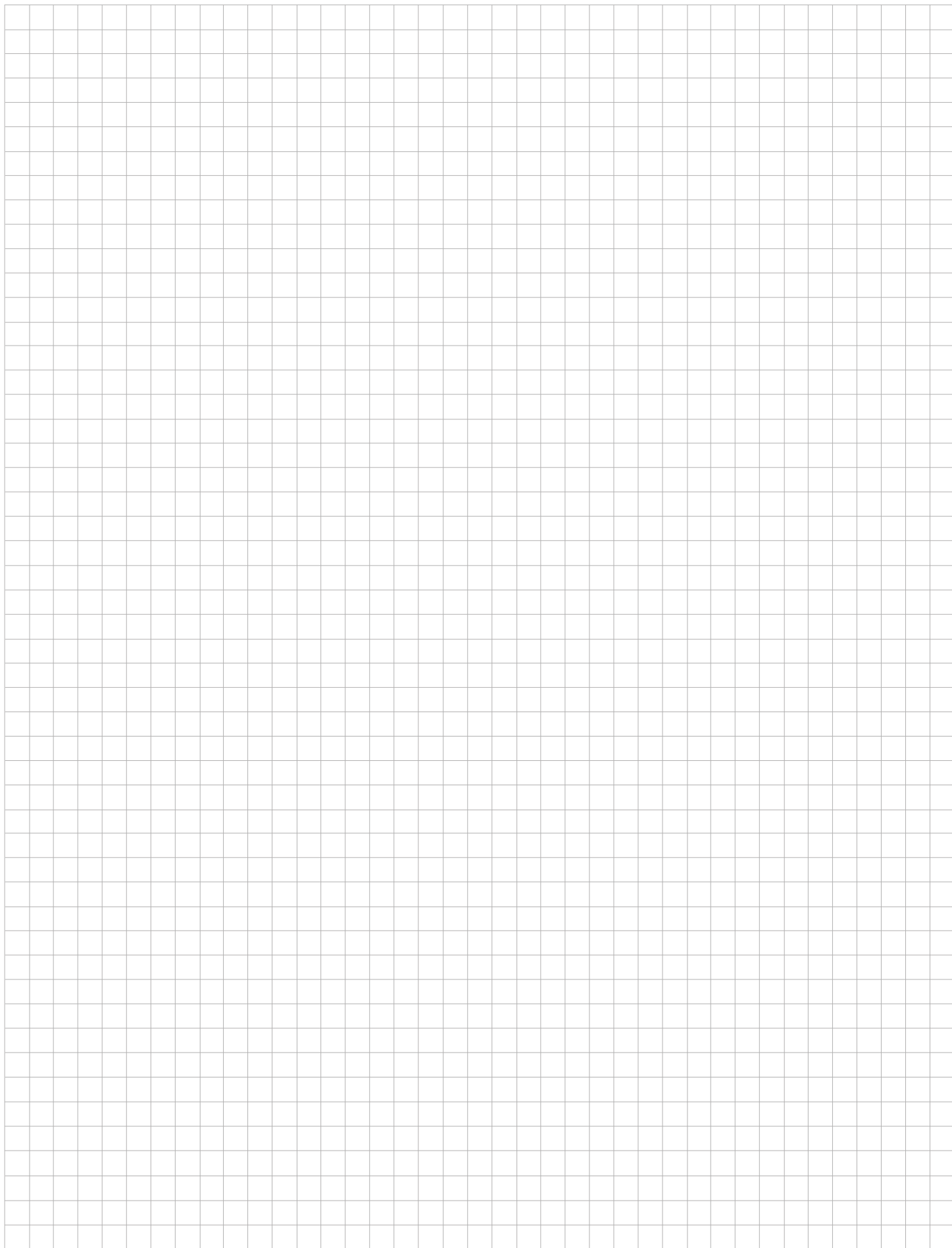
## Możliwe warianty montażu gałkoklamkek Variants of knobs montage

Dla zamków: TGL15S-E i TGL35S-E | For locks: TGL15S-E & TGL35S-E



Dla zamków: TGL70L-E i TGL70R-E | For locks: TGL70L-E i TGL70R-E







[www.cdakcesoria.pl](http://www.cdakcesoria.pl)



CDA POLSKA sp. z o.o. sp. k.

**SIEDZIBA WROCŁAW**

ul. Robotnicza 60  
53-608 Wrocław

**T:** +48 71 797 80 28  
**F:** +48 71 797 80 27  
biuro@cdakcesoria.pl

**ODDZIAŁ GDYNIA**

ul. Morska 306 A  
81-006 Gdynia

**T/F:** +48 58 719 28 78  
gdynia@cdakcesoria.pl

**ODDZIAŁ WARSZAWA**

ul. Łodygowa 25  
03-687 Warszawa

**T/F:** +48 22 675 05 89  
warszawa@cdakcesoria.pl

www.**cda**kcesoria.pl

